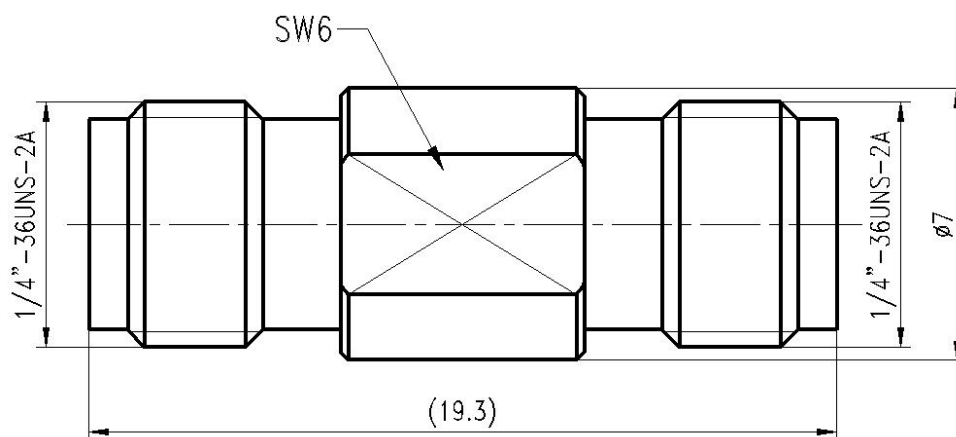


## 2.92-KKG 规格书

单位 mm



### 性能规范:

项目	要求值
<b>材质和涂覆</b>	
外导体	不锈钢钝化
内导体	镀铜镀金
介质体	PEI
<b>电气性能</b>	
特性阻抗	50Ω
使用频率	10MHz~40GHz
绝缘电阻	≥5000MΩ
介质耐电压	1000Vrms
接触电阻	中心导体≤3mΩ, 外导体≤2.5mΩ
电压驻波比	≤1.15
插入损耗	≤0.04 √ f(GHz)dB
<b>机械性能</b>	
啮合力和分离力	≤0.23Nm
连接力矩	0.79Nm~1.13Nm
耐久性	500 次
<b>环境</b>	
高频振动	试验方法 204, 试验条件 D
冲击	试验方法 213, 试验条件 I
温度冲击	试验方法 107, 试验条件 B
腐蚀 (盐雾)	试验方法 101, 试验条件 B
耐湿	试验方法 106, 省略步骤 7b, 绝缘电阻≥200MΩ