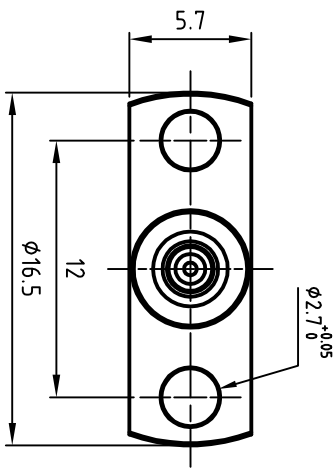
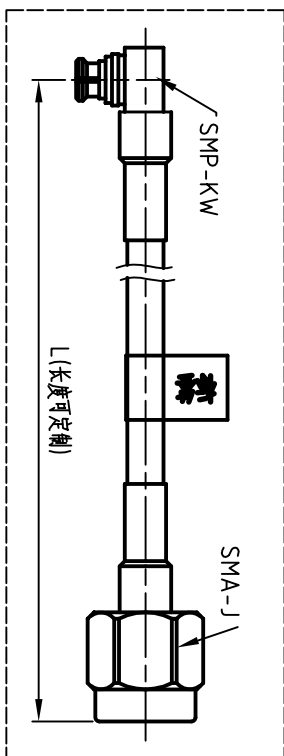


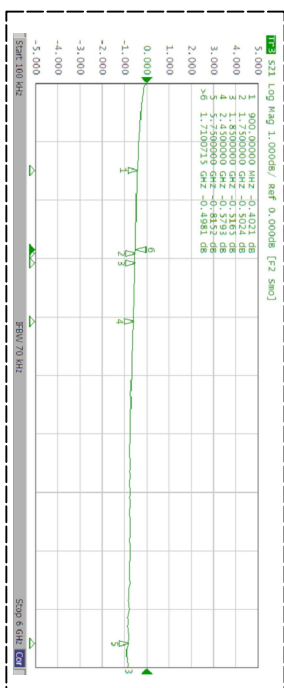
[产品外形尺寸]



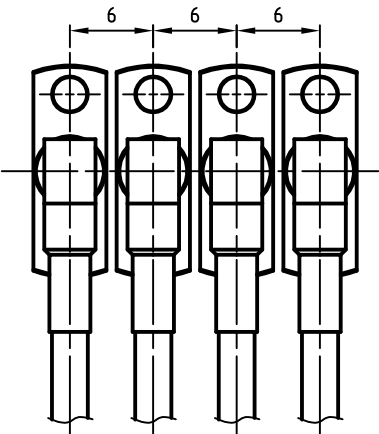
[配套使用线缆组件]



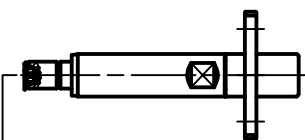
[插损测试数据] (含线缆数据, 线长0.3M)



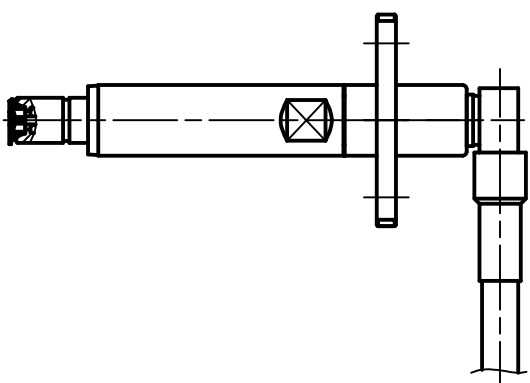
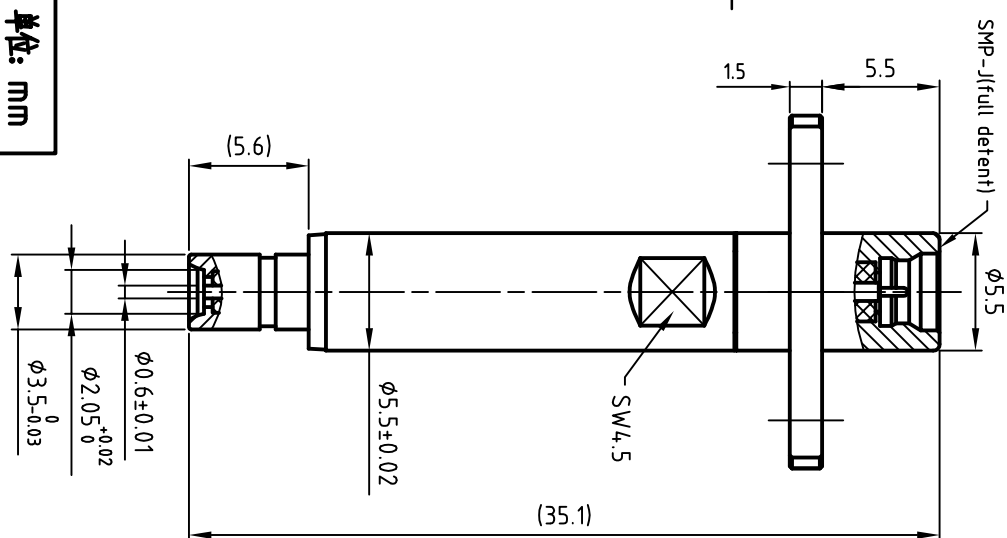
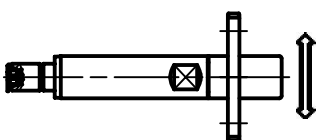
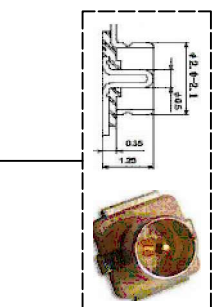
[并列/独立使用安装尺寸]



[匹配连接器外形尺寸]



[倾斜角度]



常规参数	1	额定电压	AC250V
1 <td>特性阻抗</td> <td>50 Ω</td> <td></td>	特性阻抗	50 Ω	
2 <td>频率范围</td> <td>DC-6GHz</td> <td></td>	频率范围	DC-6GHz	
3 <td>工作温度</td> <td>-40$^{\circ}$C~+85$^{\circ}$C</td> <td></td>	工作温度	-40 $^{\circ}$ C~+85 $^{\circ}$ C	
4 <td>有效期</td> <td>3年</td> <td></td>	有效期	3年	
5 <td>绝缘电阻</td> <td>1000MΩ</td> <td></td>	绝缘电阻	1000M Ω	
1 <td>接触电阻</td> <td>外导体$\leq 10 \Omega$, 内导体$\leq 15 \Omega$</td> <td></td>	接触电阻	外导体 $\leq 10 \Omega$, 内导体 $\leq 15 \Omega$	
2 <td>介质耐压</td> <td>AC250V rms</td> <td></td>	介质耐压	AC250V rms	
3 <td>驻波比</td> <td>≤ 1.4 (含线缆数据, 线长0.3M)</td> <td></td>	驻波比	≤ 1.4 (含线缆数据, 线长0.3M)	
4 <td>插入损耗</td> <td>$\leq 1\text{dB}$ (含线缆数据, 线长0.3M)</td> <td></td>	插入损耗	$\leq 1\text{dB}$ (含线缆数据, 线长0.3M)	
5 <td>机械寿命</td> <td>SMP: ≥ 500 cycles; 测试头: ≥ 6000 cycles</td> <td></td>	机械寿命	SMP: ≥ 500 cycles; 测试头: ≥ 6000 cycles	
1 <td>机械寿命</td> <td>$\geq 200\text{g}$ (可调整)</td> <td></td>	机械寿命	$\geq 200\text{g}$ (可调整)	
2 <td>内衬弹力</td> <td></td> <td></td>	内衬弹力		

产品型号

JXT-35U-J1

晶讯通电子科技有限公司



Jingxuntong

单位: mm

F

E

D

C

B

A

F

E

D

C

B

A

1

2

3

4

5

6

7

8