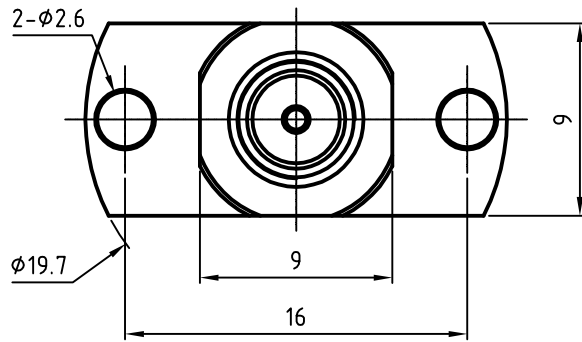
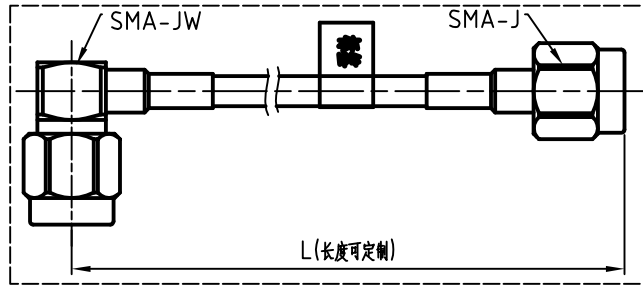


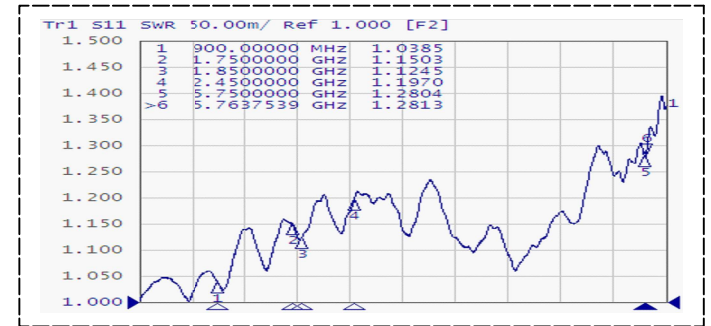
[产品外型尺寸]



[配套使用线缆组件]



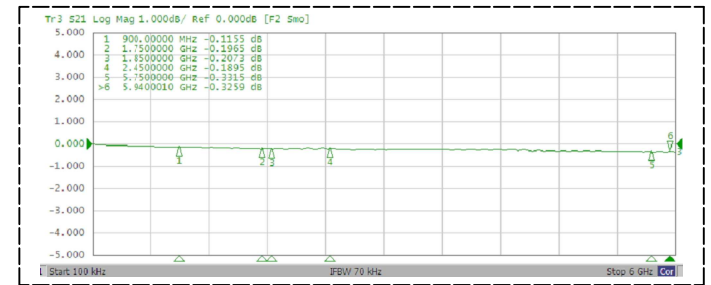
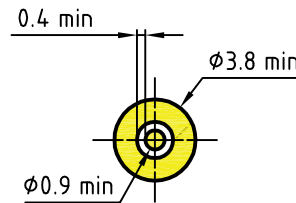
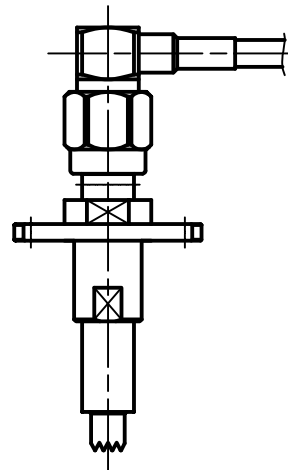
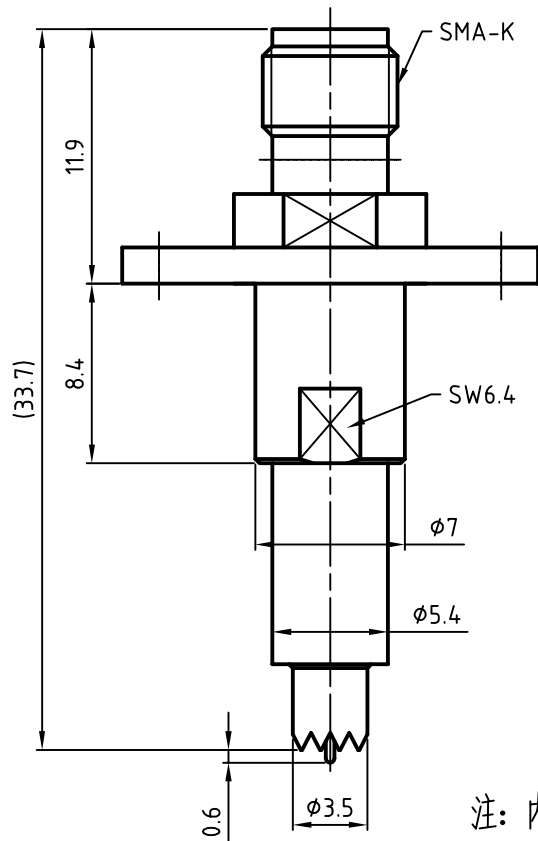
[驻波测试数据]



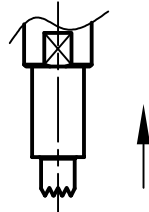
[使用安装尺寸]

[测试点参考尺寸]

[插损测试数据]



[产品行程弹力]



注：内针下压2.5mm弹力为500g,外壳下压2.5mm弹力为1000g。(弹力可调整)

单位: mm

常规参数	1	额定电压	AC250V
	2	特性阻抗	50Ω
	3	频率范围	DC-6GHz
	4	工作温度	-40℃~+85℃
电性能参数	5	有效期	3年
	1	绝缘电阻	1000MΩ
	2	接触电阻	外导体≤10Ω, 内导体≤15Ω
	3	介电耐压	AC250V rms
	4	驻波比	≤1.5
机械寿命	5	插入损耗	≤0.6dB
	1	机械寿命	SMA: ≥500 cycles; 测试头: ≥5000 cycles
	2	弹力	内针: ≥500g, 外壳: ≥1000g

晶讯通电子科技有限公司

产品型号

JXT-35W

