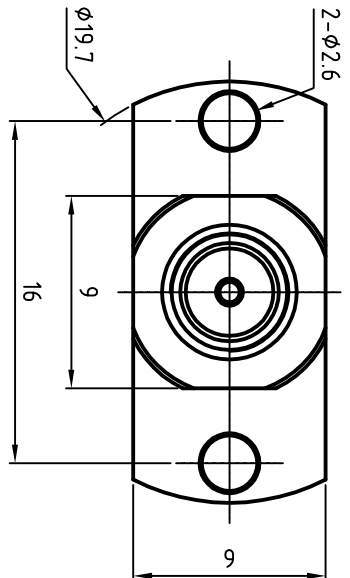
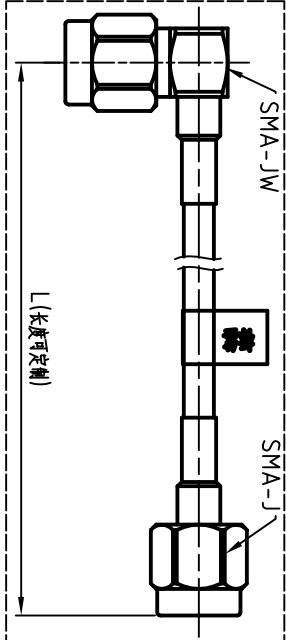


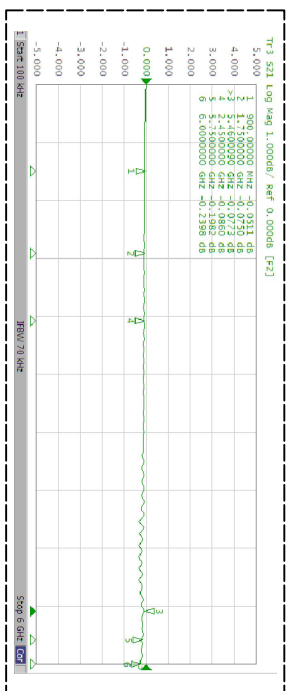
### 【产品外型尺寸】



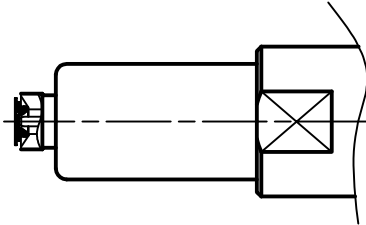
### 【配套使用线缆组件】



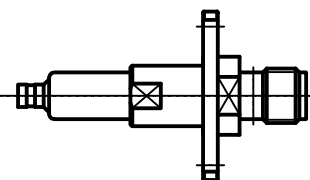
### 【性能测试报告】



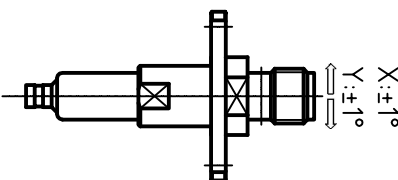
### 【产品行程弹力】



### 【匹配连接器外形和尺寸】

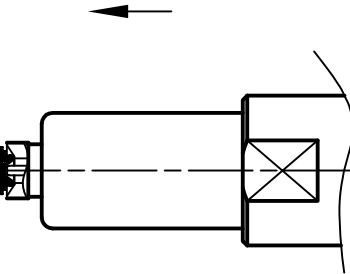


### 【倾斜角度】



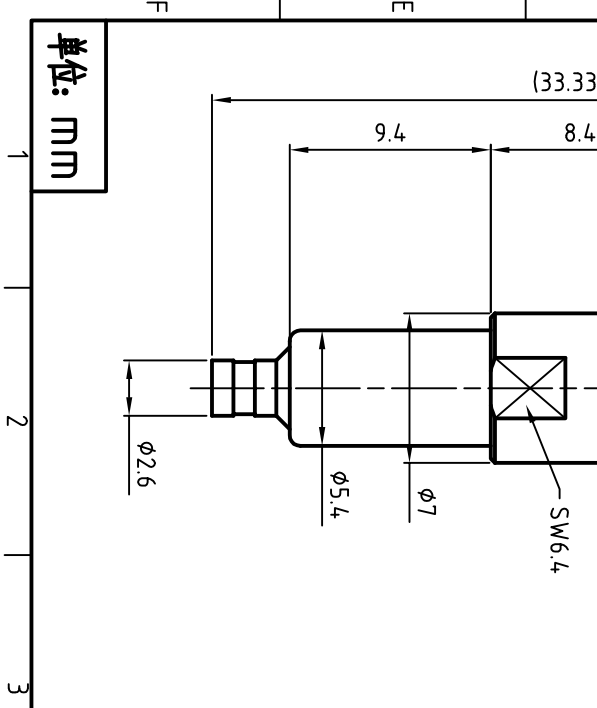
注：内针下压2mm弹力为220g,外壳下压2mm弹力为280g.

### 【产品的行程范围】



注：产品的有效行程为2.5mm(Max),建议下压行程1.7mm-2mm.

单位: mm



常规参数	1 额定电压	AC250V	晶讯通电子科技有限公司 产品型号
2 特性阻抗	50Ω		
3 频率范围	DC-6GHz		
4 工作温度	-40℃~+85℃		
5 有效期	3年		
电性能参数	1 绝缘电阻	1000MΩ	JXT-310-J2
2 接触电阻	外导体≤10Ω, 内导体≤15Ω		
3 介质耐压	AC250V rms		
4 驻波比	≤1.65		
5 插入损耗	≤0.6dB		
机械寿命	1 机械寿命	SMA: ≥500 cycles; 测试头: ≥6000 cycles	晶讯通
2 内针弹力	≤180g		

