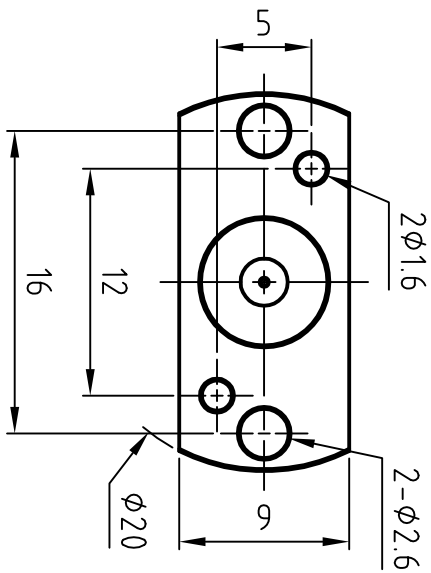
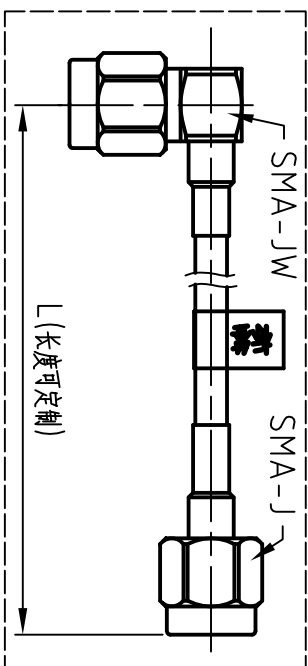


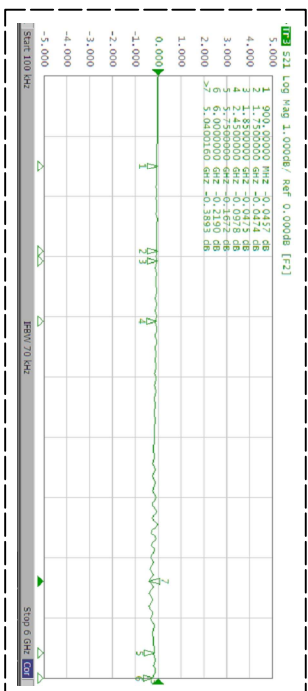
[产品外型尺寸]



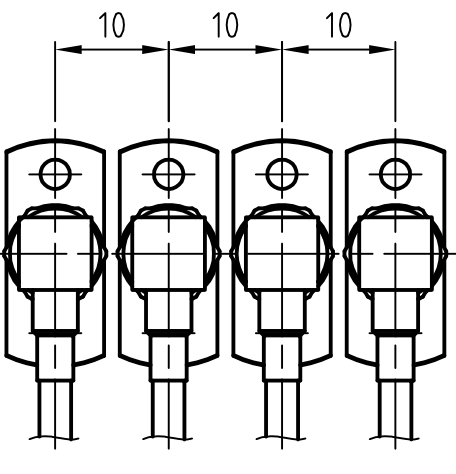
[配套使用线缆组件]



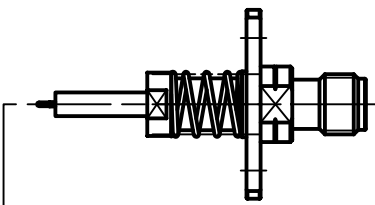
[插损测试数据]



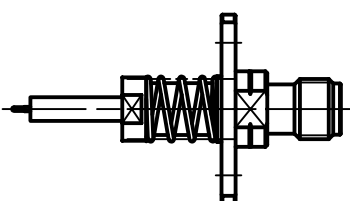
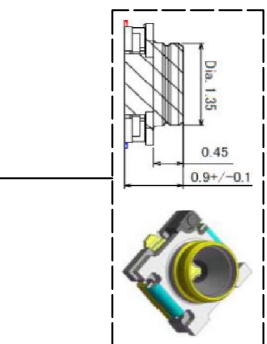
[并列/独立使用安装尺寸]



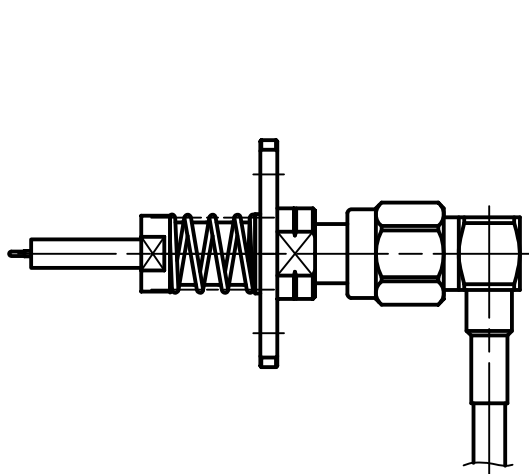
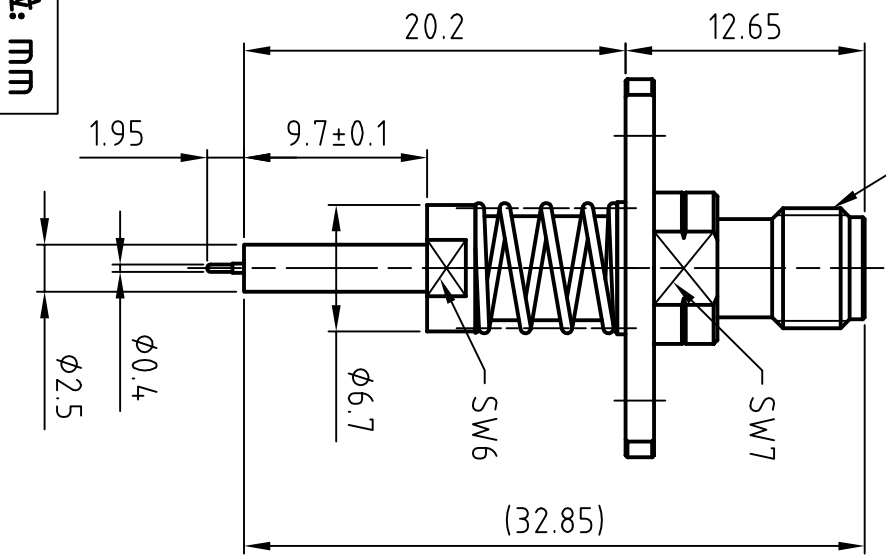
[匹配连接器外形和尺寸]



[倾斜角度]



单位: mm



1	额定电压	AC250V	晶讯电子科技有限公司
2	特性阻抗	50 Ω	
3	频率范围	DC-6GHz	
4	工作温度	-40℃~+85℃	
5	有效期	3年	
1	绝缘电阻	1000MΩ	产品型号
2	接触电阻	外导体≤10Ω, 内导体≤15Ω	
3	介质耐压	AC250V rms	
4	驻波比	≤1.4	
5	插入损耗	≤0.5dB	
1	机械寿命	SMA: ≥500 cycles; 测试头: ≥10000 cycles	JXT-320-J1
2	内针弹力	≤160g	



Jingxuntong