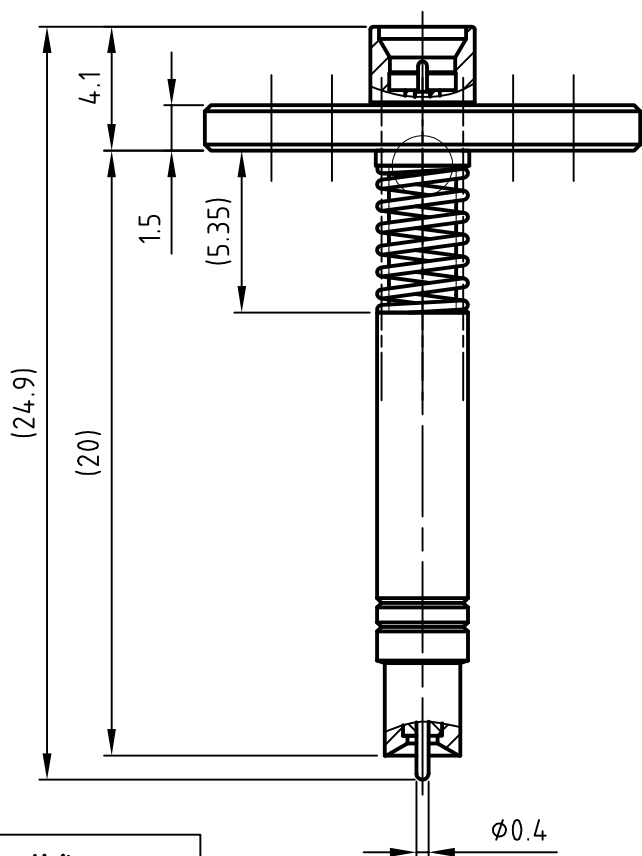
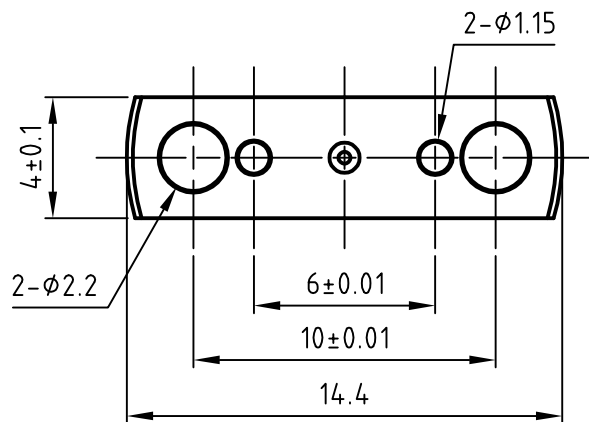
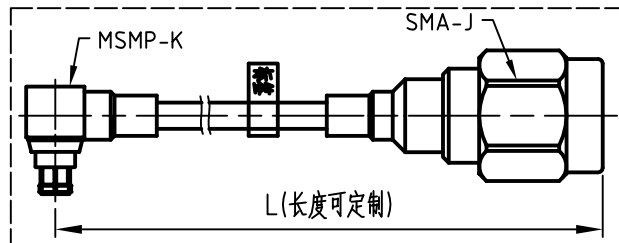


[产品外型尺寸]

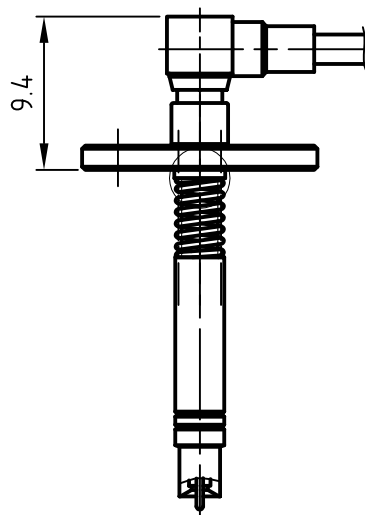
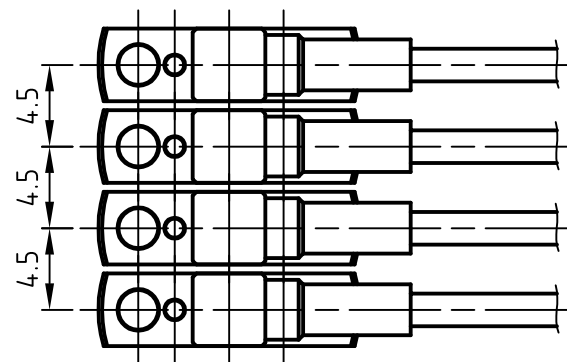


单位: mm

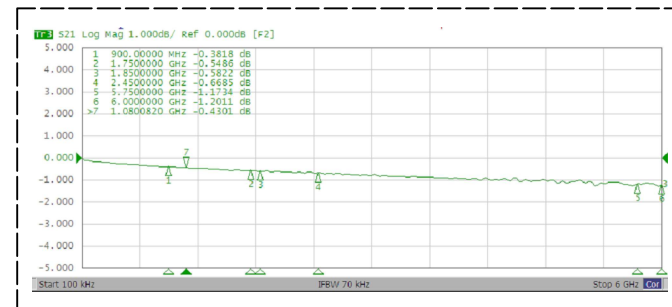
[配套使用线缆组件]



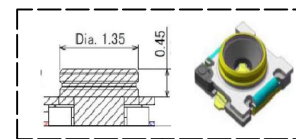
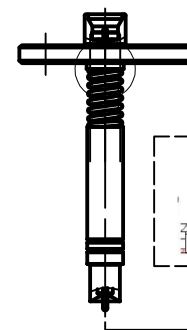
[并列/独立使用安装尺寸]



[插损测试数据] (含线测试, 线长0.25M)

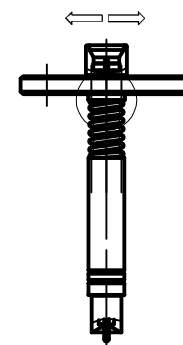


[匹配连接器外形和尺寸]



[偏斜角度]

X: ±1°
Y: ±1°



常规参数	1	额定电压	AC250V	晶讯通电子科技有限公司
	2	特性阻抗	50Ω	
	3	频率范围	DC-6GHz	
	4	工作温度	-40℃~+85℃	
	5	有效期	3年	
电性能参数	1	绝缘电阻	1000MΩ	产品型号
	2	接触电阻	外导体≤10Ω, 内导体≤15Ω	
	3	介质耐压	AC250V rms	
	4	驻波比	≤1.4 (含线测试, 线长0.25M)	
	5	插入损耗	≤1.3dB (含线测试, 线长0.25M)	
机械寿命	1	机械寿命	MSMP: ≥500 cycles; 测试头: ≥10000 cycles	JXT-417-J1
	2	内针弹力	≤160g	



Jingxuntong