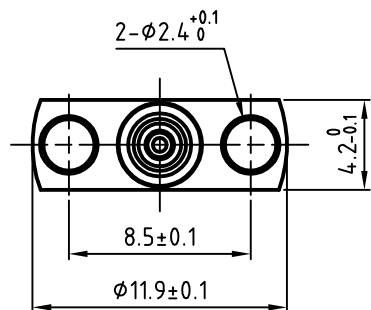
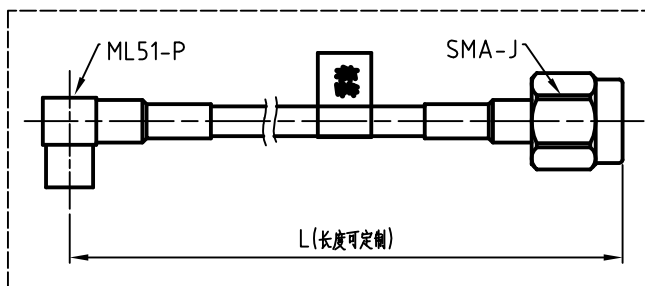


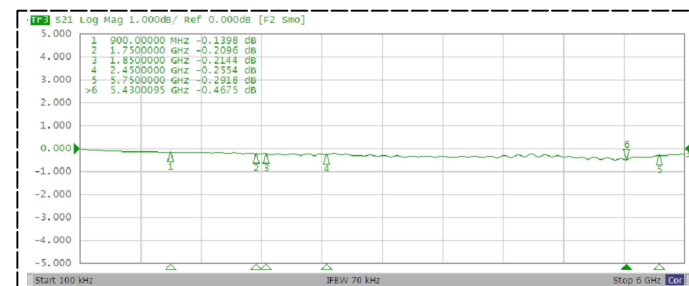
### [产品外型尺寸]



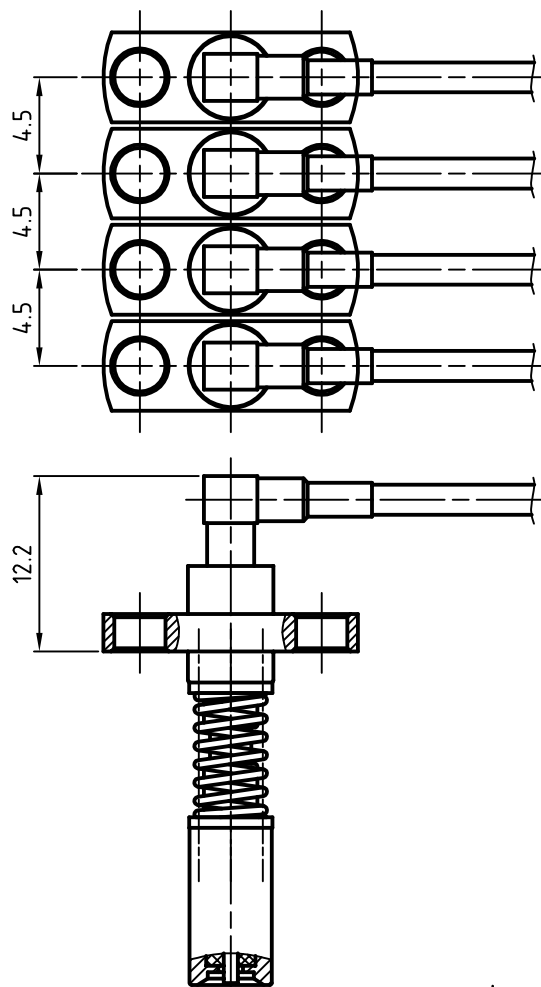
### [配套使用线缆组件]



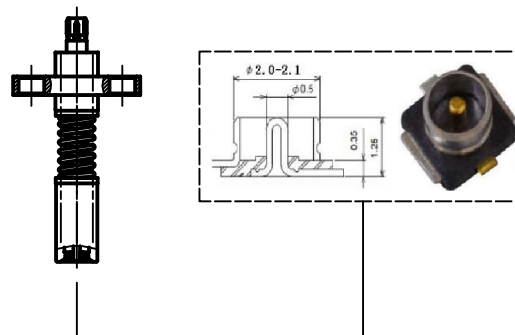
### [插损测试数据]



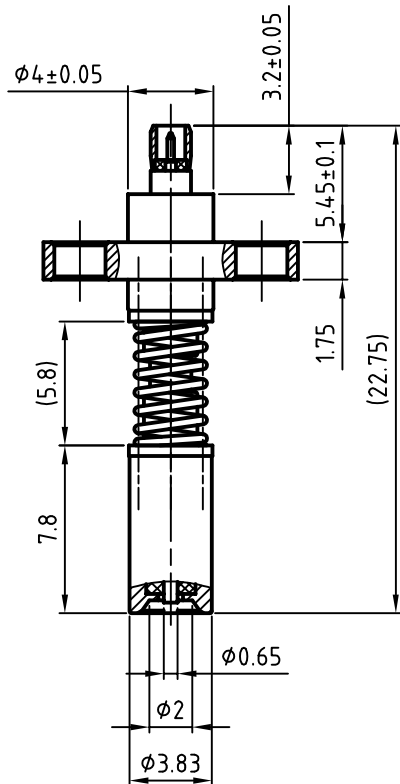
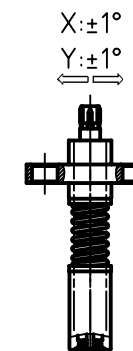
### [并列/独立使用安装尺寸]



### [匹配连接器外形和尺寸]



### [倾斜角度]



单位: mm

常规参数	1	额定电压	AC250V	晶讯通电子科技有限公司
	2	特性阻抗	50Ω	
	3	频率范围	DC-6GHz	
	4	工作温度	-40℃~+85℃	
	5	有效期	3年	
电性能参数	1	绝缘电阻	1000MΩ	JXT-ML52-J1
	2	接触电阻	外导体≤10Ω, 内导体≤15Ω	
	3	介质耐压	AC250V rms	
	4	驻波比	≤1.5	
	5	插入损耗	≤0.5dB	
机械寿命	1	机械寿命	SMA: ≥500 cycles; 测试头: ≥10000 cycles	 Jingxuntong
	2	内针弹力	≤130g	